

27102022-2.0



**ПАСПОРТ И РУКОВОДСТВО
ПО ЭКСПЛУАТАЦИИ
Тягач электрический ручной
TOR 2,5 т СTR25
поводковый (литые колеса)**





Оглавление

1. Описание и работа	3
1.1 Назначение изделия	3
2. Технические характеристики	4
3. Условия работы пользователя	5
Транспортировка и хранение	6
Меры предосторожности.....	6
4. Гарантийные обязательства	7

ВНИМАНИЕ! Вся информация, приведенная в данном руководстве, основана на данных, доступных на момент печати. Производитель оставляет за собой право вносить изменения в конструкцию изделия без предварительного уведомления, если эти изменения не ухудшают потребительских свойств и качества продукции.

1. Описание и работа

1.1 Назначение изделия

Компактный ручной тягач позволяет перевозить контейнеры массой до 2500 кг. Удобная ручка, компактный дизайн и высокая маневренность позволяют эффективно использовать ручной электротягач в тесных помещениях и узких коридорах.

Данная модель должна использоваться на жесткой плоской поверхности при температуре окружающей среды между +5 ~ +40 °С. Ручной электрический тягач обеспечивает плавный безопасный подъем, прост в эксплуатации.

Инструкции по правильному использованию и применению тягачей поставляются вместе с тележкой. Инструкции являются частью настоящего руководства по эксплуатации и должны соблюдаться.

Тягач должен использоваться, управляться и обслуживаться в соответствии с представленными инструкциями. Любой другой тип использования вне области применения может привести к травмам для персонала, повреждению оборудования или имущества. Это оборудование не должно использоваться в областях с риском пожаров или взрывов, или в областях с высоким риском коррозии или чрезмерной запыленности.

Не используйте тягач в пыльном, загрязненном помещении и на улице. Посторонние предметы и абразивные частицы могут повредить узлы и агрегаты.

Ответственность владельца

В целях настоящего руководства для оператора, «владелец» определяется как любое физическое или юридическое лицо, которое использует тягач самостоятельно или от имени другого лица. В особых случаях (например, аренда), владелец считается лицом, которое, в соответствии с существующими договорными соглашениями между владельцем и пользователем оборудования, несет ответственность за режимы и условия эксплуатации.

Владелец должен гарантировать, что тягач используется только в целях, для которых он предназначается, и что опасность для жизни и здоровья пользователя и третьих лиц исключена. Кроме того, инструкции по технике безопасности, правила по технике безопасности и инструкции по эксплуатации, обслуживанию и ремонту должны быть соблюдены. Владелец должен гарантировать, что все пользователи внимательно изучили настоящее руководство для оператора.

Несоблюдение руководства для оператора аннулирует гарантию. То же применяется, если клиент или третьи лица производят неподходящую работу без разрешения отдела обслуживания клиентов производителя.

Вспомогательное оборудование

Монтаж или установка дополнительного оборудования, которое влияет или дополняет производительность тягача, осуществляется с письменного разрешения производителя. В некоторых случаях требуется одобрение местных органов управления. Однако одобрение местных органов управления не является разрешением от производителя.

1. Предисловие

Перед началом эксплуатации буксировщика CTR25 работодатель должен убедиться в том, что работники получили инструкции по эксплуатации машины и ознакомились с ней.

Описание оборудования

Эта модель имеет в своей конструкции электромотор, который питается от аккумуляторной батареи и управляется оператором с помощью клавиш на рукояти. Основная конструкция состоит из двух ведущих колес, шасси, электромотора, редуктора и съемного перезаряжаемого блока питания.

Панель управления с защитой (аварийной остановкой) находится на регулируемом рычаге управления, чтобы сделать управление машиной максимально безопасным для оператора и посторонних лиц.

Шасси поддерживается двумя ведущими и двумя поворотными колесами, чтобы предотвратить его падение и крен при повороте.

В режиме транспортировки ведущие колеса должны стоять на земле, а опорные колеса должны быть подняты примерно на 5 см от земли.

1.2 Применение тягача:

Ручной электрический тягач предназначен ИСКЛЮЧИТЕЛЬНО для управляемой транспортировки объекта или объектов суммарной массой до 2500 кг. Объекты могут перемещаться только по твердой и ровной поверхности. Перемещение грузов по наклонным поверхностям должно осуществляться с максимальной осторожностью.

2. Технические характеристики

Модель	CTR25
Артикул	1025343
Приводной двигатель, В/кВт	24/0,8
Тип двигателя	Постоянного тока
Максимальный вес перемещаемого груза, кг	2500
Скорость движения, км/ч	0~5
Аккумулятор, В/Ач	2x12/80
Зарядное устройство В/А	24/10
Шины	Резиновые

3. Условия работы пользователя

Оператор должен:

Полностью прочитать данное руководство и понять все, что в нем написано, прежде чем начнет работать с машиной. В случае каких-либо сомнений он должен обратиться к лицам, отвечающим за организацию рабочего процесса на предприятии и/или представителю завода изготовителя (дилеру);

Быть не моложе 18 лет;

Быть ознакомленным с конструкцией оборудования и технологическим процессом предприятия;

Находиться в трезвом состоянии, без воздействия алкоголя и/или иных психотропных веществ;

Иметь возможность полного контроля управления и иметь достаточный обзор пути движения;

Быть в состоянии в любой момент остановить машину;

Убедиться, что на дороге, по которой он будет следовать, нет препятствий или людей;

Не допускать появления людей или других препятствий на пути следования;

Выбрать такое положение, при котором он не может быть прижатым тягачом.

Осторожно:

Буксировщик может использоваться только после проверки на комплектность и отсутствие повреждений и функциональности.

Разрешается использовать только в исходном состоянии (заводской комплектации) и при соблюдении правил, описанных в данном руководстве.

Перетаскивать предметы по ровной или поднимающейся вверх поверхности разрешается только в положении тяги. В случае спуска по склону тягач должен работать только в положении толкания. Для позиционирования объекта можно как толкать, так и тянуть.

Рычаг управления должен быть установлен и отрегулирован. Запрещается расслаблять, либо убирать винты крепления рычага при работе.

Запрещается перегружать буксировщик.

Перед началом эксплуатации машины данное руководство должно быть внимательно прочитано и полностью понято лицом, которое будет эксплуатировать машину.

Зарядка аккумулятора.

Зарядка аккумуляторной батареи должна производиться при полностью выключенном питании оборудования.

Когда аккумулятор будет полностью заряжен, установите его обратно в тягач и включите питание с помощью кнопки или контактного ключа. В случае наличия контактного ключа поверните ключ по часовой стрелке. При этом загорится оранжевый светодиод на индикаторе питания.

Аккумулятор следует заряжать регулярно, если машина не используется.

Никогда не разряжайте полностью аккумуляторную батарею. Это приведет к сокращению ее срока службы.

Ориентируйтесь на индикаторы заряда во время работы (при их наличии).

Начало работы.

Займите позицию перед приводным колесом и положите обе руки на рукоятки.

Надавите большим пальцем правой или левой руки на самый верхний из переключателей движения (потенциометр) и осторожно продвиньте его вперед. Устройство начнет двигаться вперед. Отпустите кнопку. Нажмите большим пальцем на нижнюю часть приводного переключателя, и аппарат начнет двигаться к вам (назад).

Проверка работы аварийного реверса.

Нажмите кнопку движения, тягач будет двигаться к вам. Нажимайте кнопку движения до тех пор, пока красная аварийная кнопка не коснется вашей груди. Теперь машина остановится и в результате немедленно отъедет от вас примерно на 10 см.

Транспортировка и хранение

Во время хранения тягач следует поместить в чистую среду, избегать влажного и сурового климата, температура окружающей среды не должна превышать 40°C. Если аккумулятор не используется в течение длительного времени, его следует своевременно перезаряжать.

Меры предосторожности

- Только квалифицированный и уполномоченный персонал имеет право обслуживать, ремонтировать, настраивать и проверять тягач.
- Не паркуйте тягач на наклонной поверхности.
- Избегайте пожароопасных условий и держите под рукой средства пожаротушения. Не используйте открытое пламя для проверки рычага или утечки электролита, жидкостей или масла. Не используйте открытые поддоны с топливом или легковоспламеняющимися жидкостями для очистки деталей.
- Тормоз, система рулевого управления, механизмы управления, защитные и предохранительные устройства должны регулярно проверяться и поддерживаться в рабочем состоянии.



- Таблички с техническими характеристиками, инструкциями по эксплуатации и техническому обслуживанию должны быть разборчивы.
- Все детали машины должны проверяться и поддерживаться в безопасном рабочем состоянии.
- Все гидравлические системы должны регулярно проверяться и обслуживаться в соответствии с принятой практикой. Баллоны, клапаны и другие подобные элементы подлежат проверке для того, чтобы «отклонение» не развилось до такой степени, что может стать причиной опасности.
- Тягач должен содержаться в чистоте, чтобы свести к минимуму опасность возникновения пожара и облегчить поиск расшатавшихся и незакрепленных деталей.

- Заказчик или пользователь не должны вносить изменения и дополнения, которые влияют на грузоподъемность и безопасную эксплуатацию тягача, без предварительного письменного разрешения изготовителя. Таблички и наклейки с техническими характеристиками, инструкциями по эксплуатации и техническому обслуживанию должны быть соответствующим образом изменены.

- Не используйте тягач для перемещения персонала.
- Оператор должен надевать перчатки в целях защиты.
- Не допускайте перегрузку.

4. Гарантийные обязательства

Гарантийные обязательства

Всю необходимую документацию на продукцию можно получить, обратившись в филиал или к представителю/дилеру в вашем регионе/стране.

Гарантийный срок устанавливается 12 месяцев или 1200 моточасов со дня продажи конечному потребителю.

Полезный срок эксплуатации – 5 (пять) лет при условии соблюдения всех правил эксплуатации и технического обслуживания.

Консервация оборудования не предусмотрена заводом изготовителем.

Общие условия гарантии

Гарантийное обслуживание осуществляется, если причиной неисправности оборудования стало использование заводом изготовителем некачественных материалов, нарушение технологии производства, допущение брака оборудования и его отдельных узлов, агрегатов и составных частей. Устранение неисправности может быть осуществлено проведением ремонта или замены неисправной детали/узла агрегата, а также оборудования в целом (только для случаев, когда ремонт и восстановление оборудования невозможно осуществить).

При этом право выбора выполнять ремонт либо замену, а также каким способом выполнять ремонт, принадлежит работникам сервисного центра.

Замененные детали переходят в собственность сервисного центра. Гарантийный срок на детали и комплектующие агрегата, замененные либо отремонтированные в рамках гарантийного обслуживания, истекает одновременно с истечением гарантийного срока на оборудование.

В целях определения причин отказа и/или характера повреждений изделия производится диагностика оборудования сроком 10 рабочих дней с момента поступления оборудования в сервисный центр. По результатам диагностики принимается решение о ремонте изделия, либо отказе в обслуживании. При этом изделие принимается на диагностику только в полной комплектации, при наличии паспорта с отметкой о дате продажи и штампом организации-продавца.

Гарантийные обязательства не распространяются на:

1. Ущерб, причиненный другому оборудованию, работающему в сопряжении с данной техникой;
2. Быстроизнашивающиеся запасные части;
3. Обычный (нормальный) износ оборудования в процессе эксплуатации;
4. Поломки, которые возникли после использования оборудования совместно с другим не подходящим для этого оборудованием;
5. Поломки, вызванные форс-мажорными обстоятельствами, несчастными случаями, стихийными бедствиями, преднамеренными или неосторожными действиями собственника оборудования или привлеченными им лицами или третьих лиц, в том числе при осуществлении транспортировки. А также любым внешним воздействием (физическим, химическим, электрическим), небрежностью в обращении, самостоятельным ремонтом (модификацией), пренебрежением в обслуживании и хранении, несоблюдением регламента технического обслуживания;
6. Поломки, вызванные неправильным пониманием инструкции по эксплуатации, сознательным или случайным, равно как и ее несоблюдением.

Гарантийные обязательства полностью аннулируются в случаях:

1. Истечения срока гарантии;
2. Наличия повреждений, вызванных попаданием внутрь агрегата посторонних предметов, веществ, жидкостей, частиц и пыли;
3. Наличия разрушения деталей со следами химической коррозии, а также механических повреждений;
4. Несоблюдения правил эксплуатации оборудования либо его использования не по назначению;
5. Установки и эксплуатации заведомо неисправного оборудования или в условиях, противоречащих правилам его эксплуатации;
6. Использования неподходящих и неодобренных заводом изготовителем запасных частей, агрегатов и элементов;
7. Наличия прямых и косвенных следов сборки-разборки оборудования и его составных частей;
8. Образования дефекта в результате замены запасных частей или при обслуживании оборудования специалистами не авторизованного сервисного центра;
9. Использования рабочих жидкостей (масла, смазки, топлива, и иных ГСМ), марка которых не соответствует указанной в паспорте (инструкции по эксплуатации), либо при их загрязнении и неудовлетворительном качестве.

Порядок подачи рекламаций:

Гарантийные рекламации принимаются в течение гарантийного срока. Для этого запросите у организации, в которой вы приобрели оборудование, бланк для рекламации и инструкцию по подаче рекламации.

Оборудование, отосланное дилеру или в сервисный центр в частично или полностью разобранном виде, под действие гарантии не подпадает. Все риски по пересылке оборудования дилеру или в сервисный центр несет владелец оборудования.

Другие претензии, кроме права на бесплатное устранение недостатков оборудования, под действие гарантии не подпадают.

ВНИМАНИЕ: Гарантия не распространяется на технику, не имеющую в паспорте или сервисном листе отметок о дате и месте продажи, предпродажной подготовке, а также о прохождении всех плановых ТО, предписанных по регламенту.

Гарантийное обслуживание осуществляется организацией, выполняющей периодическое техническое обслуживание механизма. Доставка гарантийной техники до сервисного центра и обратно осуществляется силами владельца и за его счет.

Оборудование, не имеющее маркировки, с нечитаемыми и поврежденными информационными табличками (шильдиками) сервисным центром не принимается.

Торговая организация несет ответственность по условиям настоящих гарантийных обязательств только в пределах суммы, уплаченной покупателем за данное изделие.

При обращении в Службу сервиса владелец обязан предоставить Гарантийный талон, Сервисный паспорт, товарно-финансовые документы и акт рекламации. Серийный номер и модель передаваемой в ремонт техники должны соответствовать указанным в гарантийном талоне.

Перечень комплектующих с ограниченным сроком гарантийного обслуживания.

Комплектующие	Срок гарантии
Колеса и подшипники	гарантия отсутствует
Аккумулятор и зарядное устройство	6 месяцев
Тормозная система	6 месяцев
Элементы управления	1 год



Информация данного раздела действительна на момент печати настоящего руководства. Актуальная информация о действующих правилах гарантийного обслуживания опубликована на официальном сайте группы компаний TOR INDUSTRIES www.tor-industries.com (раздел «сервис»).

СЕРВИСНЫЙ ПАСПОРТ ПАСПОРТНЫЕ ДАННЫЕ

МОДЕЛЬ:			
СЕРИЙНЫЙ НОМЕР:			
ГОД ВЫПУСКА:			
ДАТА ПРОДАЖИ:		/	
ГАРАНТИЙНЫЙ СРОК:			

ИНФОРМАЦИЯ О ПРОДАВЦЕ:

КОМПАНИЯ:			
АДРЕС:			
КОНТАКТЫ:	ТЕЛ:		

СЕРВИСНЫЕ ОТМЕТКИ

М.П.	Настоящим удостоверяем выполнение всех контрольных операций и испытаний. Техника полностью укомплектована, исправна и готова к эксплуатации.		
ДАТА			

ОТМЕТКИ О ПРОХОЖДЕНИИ ТО И РЕМОНТА

Регламент ТО-3 Ежеквартально (300 моточасов)						
Регламент ТО-6 Ежеквартально (600 моточасов)						
Регламент ТО-12 Ежеквартально (1200 моточасов)						
Гарантийный ремонт						
Плановый ремонт						
Дата прохождения ТО						
Исполнитель						

Покупатель ознакомился с правилами безопасности и эксплуатации данного изделия, с условиями гарантийного обслуживания. Покупатель получил Руководство (паспорт) на русском языке. Техника (оборудование) получена в исправном состоянии, без видимых повреждений в полной комплектности, претензий по качеству не имею.

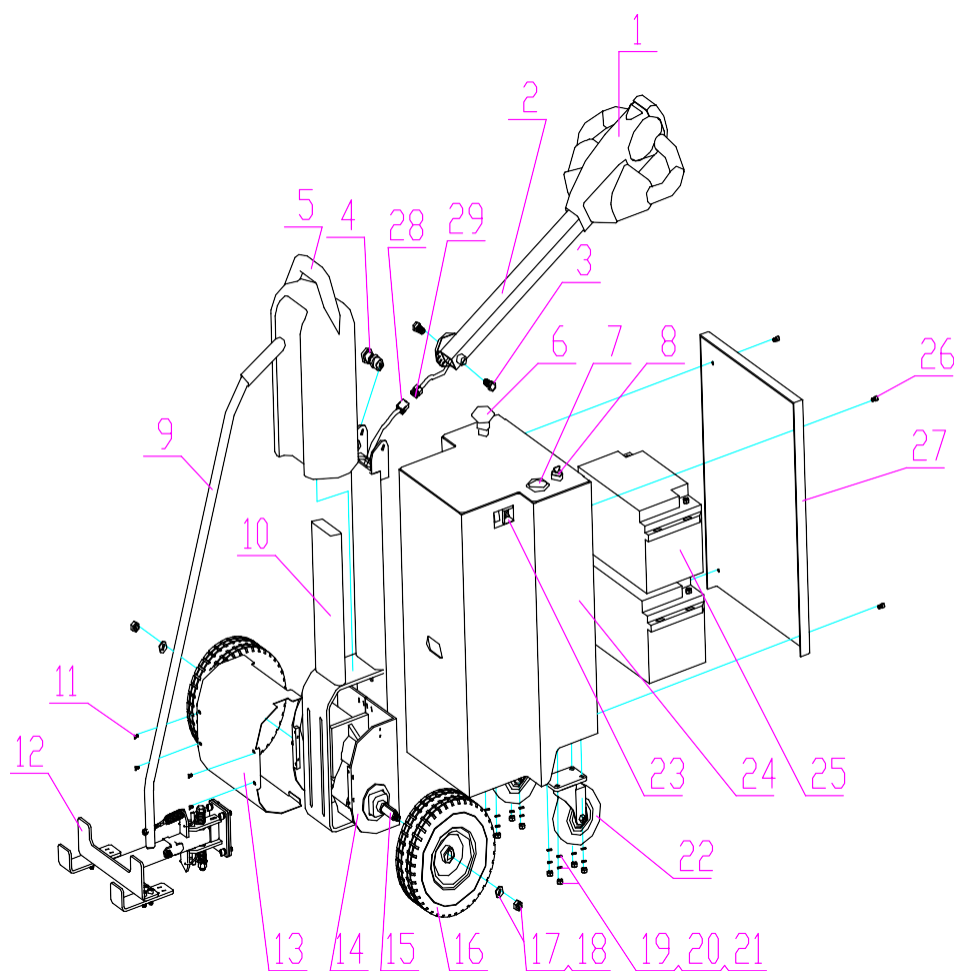
Покупатель _____

М.П.

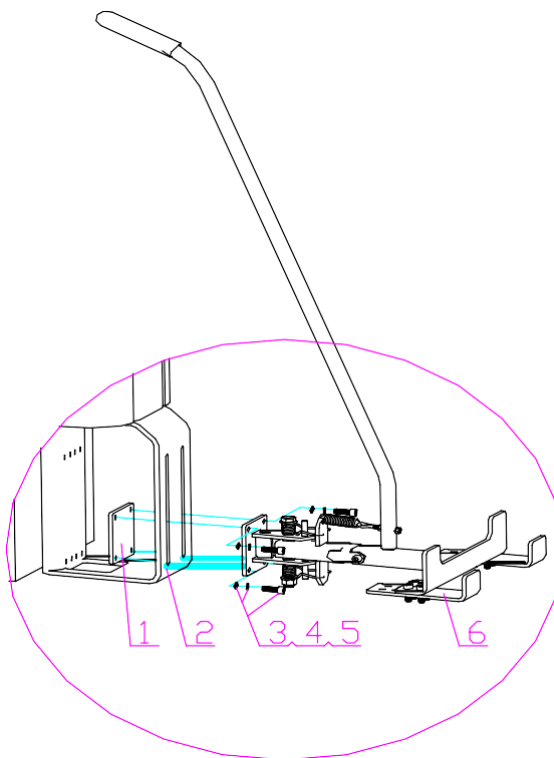


Отметки о периодических проверках и ремонте

Дата	Сведения о проверке или ремонте оборудования	Подпись ответственного лица



No.	Наименование	Количество	No.	Наименование	Количество
1.	Рукоять управления	1	16.	Резиновое колесо	2
2.	Корпус рукояти управления	1	17.	Шайба 12	2
3.	Болт M12X25	2	18.	Гайка M12X1.25	2
4.	Шпильки крепежные	1	19.	Винт M8X25	8
5.	Противовес	1	20.	Гайка M8	8
6.	Сетевой выключатель	1	21.	Шайба 8	8
7.	Кулонометр	1	22.	Ролик	2
8.	Ключевой выключатель	1	23.	Зарядное устройство Dc24B10A	1
9.	Планка крюка	1	24.	Корпус	1
10.	Главная рама	1	25.	Аккумулятор	2
11.	Винт M4X10	4	26.	Винт M6X25	4
12.	Крюковой блок	1	27.	Крышка корпуса тягача	1
13.	Крышка	1	28.	Разъем А	1
14.	Боковая пластина	2	29.	Разъем В	1
15.	Приводной блок	1			



№.	Наименование	Количество
1.	Монтажная плита	1
2.	Главная рама	1
3.	Шайба 8	4
4.	Пружинчатая шайба (гровер) 8	4
5.	Винт М8Х25	4
6	Блок крюковой	1